

Roco

73056 = 73057 

79057 

Bedienungsanleitung Operating Manual Mode d'emploi

H0-Modell:
Triebzug Reihe 4010, ÖBB

H0-model:
Motor train 4010, ÖBB

Modèle H0:
Rame automotrice électrique
4010, ÖBB

Inhaltsverzeichnis

Table of Contents

Table des matières








	Inbetriebnahme	
	Wartung und Pflege	15
	Starting locomotive operation	
	Maintenance of the model	3
	Mise en service	
	de votre locomotive	
	Entretien préventif du modèle.....	13

Fig. 1 – 2	8 + 9
Fig. 3 – 8	7 + 10
Fig. 9	6 + 11

Bitte bewahren Sie die Verpackung des Modells sorgfältig auf. Beim Abstellen des Modells bietet sie den besten Schutz. Ein mit beigelegten Zurüstteilen aufgerüstetes Modell passt nur bedingt wieder in die Originalverpackung hinein, da diese aus Gründen der Transportsicherung sehr eng sein muss. Es empfiehlt sich, die Originalverpackung an gewissen Stellen mit einem scharfen Messer auszuschneiden. Kleinere Teile des Modells, wie z.B. Puffer, sind wegen Detailtreue als aufgerüstete Steckteile ausgeführt und sind daher mit dem Grundkörper nicht ganz fest verbunden. Beim selbstverschuldeten Verlust möchten Sie bitte ein solches Teil neu bestellen. (In diesem Fall können Sie diese Teile auf dem Ersatzteilweg nachbestellen, eine Reklamation kann nicht geltend gemacht werden.) • Don't throw your box in the dustbin. If your model is not in use this box will keep it safe. If kits are mounted on a wagon it will be slightly tight when placing it in the original box. This guarantees safe transport. It is therefore recommended to cut out certain parts of the original box. To keep the model like the original, smaller parts (e.g. buffers) had been manufactured separately from the body and are not tightly fixed on it. Therefore they probably can get lost. In this case you certainly may reorder them but a complaint would not be acceptable. • Veuillez conserver ce mode d'emploi ainsi que l'emballage en vue d'un futur emploi. L'emballage se prête particulièrement bien pour stocker et protéger votre modèle lorsqu'il n'est pas en service. • Un wagon entièrement équipé de ses pièces de finition ne rentre plus dans son emballage qu'après avoir dégagé la place nécessaire à l'aide d'un couteau fin et bien guisé aux endroits où sont montés ces pièces. La stabilité et la sécurité de l'emballage lors du transport du modèle de l'usine à votre détaillant (ou même à vous) impose une réduction au stricte minimum de toute place découpée et non utilisée, raison pour laquelle ces coupes ne peuvent malheureusement pas être aménagées déjà en usine. • Quelques petites pièces de finition (des tampons p. e.) ne sont pas moulées d'un seul bloc avec leurs bases, mais séparément rapportées en vue d'une réalisation plus détaillée. Cela implique le risque de perte de ces composants. Dans ce cas, vous pouvez commander ces pièces aux S.A.V. ROCCO; nous ne pouvons cependant pas donner suite à une réclamation éventuelle à cause de ces pièces perdues. • Heeft u uw model voorzien van alle insteekdeeltjes, dan past deze niet meer precies in de doos. Na voorzichtig passen snijdt u met een scherp mes eerst enige stukjes uit deze doos en u heeft de beste bescherming voor uw kostbare model bereikt.

Bitte diese Beschreibung zum späteren Gebrauch aufbewahren! • Please retain these instructions for further reference! • Pièce de bien vouloir con- server ce mode d'emploi en vue d'une future utilisation! • Conservate queste istruzioni per un futuro utilizzo! • Deze hand-leiding altijd bewaren.

Achtung! Bei unsachgemäßem Gebrauch besteht Verletzungs- gefahr durch funktionsbedingte scharfe Kanten und Spitzen • Attention! At an incorrect use there exists danger of hurting because of cutting edges and tips • Attention! Il y a danger de blessure à un emploi incorrect à cause des aiguilles et arêtes vives! • Voorzichtig! Bij ondoelmatig gebruik bestaat verwondingsgevaar door scherpe zijkan- ten en uitsteeksels! • Attenzione! Un inap-proprio uso comporta pericolo di ferimenti attraverso punte e spignoli taglienti! • Atención! Un empleo incorrecto puede causar heridas debido a las puntas y aristas agudas! • Atencao! Por utilizacao incorrecta existe o perigo de estragos, em virtude de cortes nas abas e nas pontas! • Bemaerk! Ved ukorrekt brug kan de funktionsbetingede skarpe kanter og spid-ser forvolde skade! • Προσοχη! Ηακαταλληλη χρηση εγκλειει κινδυνουζ μικροτ ραυματισμν, εξαιπαζ κοπτερων ακμων και προεζοχωθν.

Änderungen von Konstruktion und Ausführung vorbehalten! • We reserve the right to change the construction and design! • Nous nous ré-servons le droit de modifier la construction et le dessin! • Ci riserviamo il diritto di variare la costruzione e il design! • Verandering van model en constructie voorbehouden.

CZ/SK - Návod na montáž stavebnice: Před stavbou pečlivě prostu- dujte příložený návod s vyobrazením. Jednotlivé díly oddělte od lících rámečku a začistěte modelářským nožem nebo pilníkem. Díly rozřídíte dle vyobrazení a postupně slepujte podle pořadí jednotlivých staveb- nich kroku. K lepení použijte lepidla určená pro plastické stavebnice.



Modelleisenbahn GmbH
A-5101 Bergheim
Plainbachstraße 4
Email: roco@roco.cc
Tel.: 00800 5762 6000 (kostenlos/ free of charge/ gratuit)

International: +43 820 200 668
(kostenpflichtig/ chargeable / avec des coûts)

(Zum Ortstarif aus dem Festnetz / local tariff for landline / prix d'une appel locale depuis du téléphone fixe - Mobilfunk / Mobile max. 0,42€/min. incl. VAT) 8073056-920 XII/20

Elektrotriebzug 4010.04 „Transalpin“ der ÖBB

Der „Transalpin“ wurde am 2. Juni 1958 als schnelle Tagesverbindung von Wien Westbahnhof nach Zürich (später Basel) eingeführt und anfangs mit den Triebwagenzügen 4130 gefahren. Diese aus den Nahverkehrstriebwagen 4030 abgeleiteten Garnituren konnten aber bald weder den Ansprüchen in punkto Komfort im Fernreiseverkehr, noch in technischer Hinsicht, mehr genügen.

Die ÖBB beschlossen daher, einen entsprechenden Triebzug für diese Fernverbindung zu entwickeln. Die sechsteiligen Einheiten, von denen vorerst drei Stück bestellt wurden, sollten zudem eine wesentlich höhere Reisegeschwindigkeit ermöglichen. Ihre Leistung lag bei 2500 kW, die Höchstgeschwindigkeit bei 150 km/h. Die neuen Triebzüge erhielten eine sehr ansprechende Lackierung: Wagenkasten elfenbein. Fensterband saphirblau. Fahrgestell tiefschwarz. An den saphirblauen Stirnseiten waren die Scheinwerferumrahmungen feuerrot und elfenbein ausgeführt, so dass sich zusammen mit den elfenbein-saphirblau ausgeführten Zierlinien eine sehr elegante Erscheinung ergab.

Am 30. Mai 1965 übernahm der neue Triebzug als „Transalpin“ die Verbindung von Wien West nach Basel. Die ÖBB entschlossen sich, mit diesen gelungenen Garnituren zudem ein innerösterreichisches Städteschnellzugnetz aufzubauen. So begann bereits 1966 die Lieferung einer zweiten Serie (4010.04 bis 4010.15) die sich in einigen Details von den ersten drei Einheiten unterschied. Die geplanten Relationen ließen ein geringeres Fahrgastaufkommen erwarten, weshalb diese Garnituren nur 5-teilig geliefert wurden. Wegen Einsatzerweiterungen im In- und Ausland mussten immer wieder Garnituren nachbestellt werden. Die 1968/69 gelieferte dritte Serie bestand aus 4010.16 und 17. Mit diesen Garnituren kamen wieder große Speisewagen (7310.04 und 05), die jedoch in 4010.04 und 05 eingereiht wurden. Die Anhebung der Plangeschwindigkeit auf 140 km/h verlangte – vor allem bei ungünstiger Witterung – bessere Bremsleistung und daher den Einbau von Magnetschienenbremsen.

Bis zur Umstellung auf einen lokbespannten Zug im Jahr 1977 blieb der „Transalpin“ untrennbar mit dem 4010 verbunden. Bei Unterbrechung der Arlbergstrecke waren Umleitungen von Bregenz über Lindau–München–Rosenheim–Salzburg möglich. Im nichtelektrifizierten Streckenteil zwischen Lindau und Geltendorf erhielt der 4010 Vorspann durch DB-Loks der Baureihen 18.6 (bayerische S 3/6), V 100.10, V 200 und später 218. Ab 1966 wurden mit den Einheiten der zweiten Serie die Städteschnellzüge Wien Südbahnhof–Graz beziehungsweise Villach, sowie Graz–Salzburg beziehungsweise Innsbruck, geschaffen. 1967 lief erstmals ein Zugpaar von Wien nach Bregenz über den DB-Korridor Salzburg–Rosenheim–Kufstein. Ab 1968 konnten DB-Kunden den Komfort des 4010 genießen: Als „Johann Strauss“ kamen die Züge von Wien West nach Frankfurt/M.



Wartung und Pflege des Modells

Damit Ihnen Ihr Modell lange Freude bereitet, sind regelmäßig (ca. alle 30 Betriebsstunden) gewisse **Servicearbeiten** notwendig:

1. Reinigung der Radstromkontakte: Radstromkontakte können auf unsauberen Schienen leicht verschmutzen. Entfernen Sie **vorsichtig** mit einem kleinen Pinsel **den Schmutz** an den in Fig. 8 gekennzeichneten Stellen.

2. Schmierung: Versehen Sie die im Schmierplan in Fig. 6 gekennzeichneten Stellen mit nur **kleinen Öltropfen**. Dazu zuerst das Lokgehäuse abnehmen (Fig. 2). Wir empfehlen den **ROCO Öler Art.-Nr. 10906**. Fürs Schmieren der Getriebeteile (Zahnräder, Schnecke) empfehlen wir das **ROCO-Spezialfett Art.-Nr. 10905**. Im Falle der Schmierung diese Teile **nicht ölen**.

Inbetriebnahme Ihrer Lokomotive

Auspacken des Modells: Das Modell vorsichtig mit der Folie aus der Packung herausziehen.

Zugzusammenstellung: siehe Fig. 1

Betriebsbedingungen: Es empfiehlt sich, das Modell 30 Minuten vorwärts und 30 Minuten rückwärts ohne Belastung **einlaufen zu lassen**, damit Ihr Modell einen **optimalen Rundlauf** und **beste Zugkraft** bekommt. Der kleinste befahrbare Radius für dieses Modell ist **R3** des ROCO-Gleissystems (R3 = 419,6 mm).

Der einwandfreie Lauf Ihrer Lokomotive ist nur auf sauberen Schienen gewährleistet. Hierzu empfehlen wir den **ROCO-Schienenreinigungswagen** Art.-Nr. **46400** und bei etwas stärkerer Verschmutzung den **ROCO-Schienenreinigungsgummi** Art.-Nr. **10002**.

3. Haftreifenwechsel: Zuerst den Getriebedeckel abnehmen. Danach den **Radsatz** herausnehmen und die **Haftreifen** mit einer Nadel od. mit einem feinen Schraubendreher abziehen (Fig. 7). Beim Aufziehen der neuen Haftreifen darauf achten, dass diese sich nicht verdrehen.

4. Kohlebürstenwechsel: Lokgehäuse abnehmen (Fig. 2). Danach wird der Motor ausgebaut und die Kohlebürsten ausgewechselt (Fig. 5).

Zusammenbau: Bitte achten Sie beim Zusammenbau auf die richtige Lage der Kontakte.



Dieses Modell ist nicht für echten Oberleitungsbetrieb ausgerüstet!

Aufrüstung: Im beigelegten Zurüstbeutel finden Sie auch kleine vorbildgetreue Steckteile für eine erweiterte Aufrüstung Ihres Modells (Fig. 1), die Sie bitte **vorsichtig montieren**. **Achtung!** Kleben nur mit ausdrücklichem Hinweis.

Mehrzugbetrieb: Zur Programmierung muss der Steuerwagen abgehängt werden. Lokgehäuse abnehmen (Fig. 2). Danach den Brückenstecker aus der Schnittstelle entfernen (diesen sorgsam aufbewahren). Danach den Stecker des Steuerbausteins lagerichtig einsetzen (Fig. 9a).

Einbau eines Decoders in den Steuerwagen: Zur Programmierung muss der Triebwagen abgehängt werden. Den Brückenstecker aus der Schnittstelle (**Next18**) entfernen (diesen sorgsam aufbewahren). Danach den Stecker des Steuerbausteins lagerichtig einsetzen (Fig. 9).

Ausführung für Wechselstrom:

siehe Fig. 4

Weitere Informationen zum Sounddecoder finden Sie unter



Electrical multiple unit 4010.04 "Transalpin" of the ÖBB

The „Transalpin“ was introduced on 2 June 1958 as a fast daily connection from Vienna Westbahnhof to Zurich (later Basel) and was initially operated with the 4130 electric motor coaches. However, these trains, which were derived from the 4030 commuter railcars, soon failed to meet the required standards for long-distance travel, both in terms of technology and comfort.

Austrian Railways (ÖBB) therefore decided to develop a corresponding multiple unit for this long-distance connection. The six-part units, three of which were initially ordered, were also intended to enable a much higher cruising speed thanks to a power output of 2,500 kW and a top speed of 150 km/h. The new multiple units were given a very attractive paint finish: ivory carriage body, sapphire-blue window ribbon, deep black chassis. On the sapphire-blue fronts, the headlight frames were flame red and ivory, which created a very elegant appearance in combination with the ivory/sapphire-blue ornamental lines.

On 30 May 1965, the new multiple-unit train entered service on the „Transalpin“ connection from Vienna West to Basel. ÖBB also decided to use these successful trains to establish a city express train network within Austria. Deliveries of a second series (4010.04 to 4010.15) began in 1966 and differed somewhat from the first three units in several areas. The planned routes meant that fewer passengers were expected, which is why these trainsets were only supplied in 5 parts. Due to the expansion of operations at home and abroad, trainsets had to be repeatedly reordered. The third series, delivered in 1968/69, consisted of 4010.16 and 17. These trainsets once again included large dining cars (7310.04 and 05) which, however, were classified as 4010.04 and 05. The increase of the service speed to 140 km/h demanded – especially in adverse weather – improved braking performance and therefore the installation of magnetic rail brakes.

Until the conversion to a locomotive-hauled train in 1977, the „Transalpin“ remained inseparably linked to the 4010. When the Arlberg line was interrupted, diversions from Bregenz via Lindau-Munich-Rosenheim-Salzburg were possible. In the non-electrified section of the line between Lindau and Geltendorf, the 4010 was formed as a double-headed train consisting of DB's series 18.6 (Bavarian S 3/6) locomotives V 100.10, V 200 and the later 218. From 1966 onwards, the city express trains running from Vienna Südbahnhof to Graz and Villach, and from Graz to Salzburg and Innsbruck, were formed of units from the second series. In 1967 a pair of trains ran from Vienna to Bregenz via the DB's Salzburg-Rosenheim-Kufstein corridor for the first time. From 1968 DB customers were able to enjoy the comfort of the 4010. Named the „Johann Strauss“, these trains ran from Vienna West to Frankfurt/M.



Maintenance of the model

To enjoy your model for a long time, it is necessary to **service** it regularly (i.e. after it has been in operation for approximately 30 hours).

1. Cleaning of wheel contacts: Wheel contacts easily get dirty on tracks which are not entirely clean. Use a small brush to **remove dirt** from spots marked in fig. 8.

2. Lubrication: Apply **tiny oil drops** to spots marked in fig. 6. Prior to lubrication dismantle locomotive (fig. 2). We recommend using item no. **10906, ROCO oiler**. For lubrication the gearparts (e.g. cogwheels, worm) we would recommend our ROCO **special grease** (item no. **10905**).

Attention: Please do not oil these parts when using our grease.

3. Change of traction tyre: Remove the gear cover. Take out **wheel set** and remove **traction tyre** using a pin or a fine screwdriver (fig. 7). When pressing on the new traction tyre please **avoid twisting it**.

4. Carbon Brush Changing: First remove loco body (fig. 2), and then the motor (fig. 5).

Assembly: During assembly please take care of correct position of contacts.



This model is not equipped for real overhead operation!

Starting locomotive operation

Unwrap model: Take out the model cautiously with foil.

Composition de la rame automotrice: fig. 1

Operating instructions: Before use is advisable to let the loco go around about 30 minutes forwards an 30 minutes backwards without load, to obtain an optimal circuit and best tractive power. The smallest radius this model should run is **R3** of the ROCO track system (R3 = 419,6 mm).

Your locomotive will run smoothly on clean tracks only. For this purpose we recommend using item no. **46400, ROCO track cleaning van**, or item no. **10002, ROCO track cleaning rubber**, for removing heavy dirt.

Fittings: In the enclosed accessory bag you will find small kits to be fitted on your locomotive. Please **mount them cautiously**.

Attention! Use glue only if indicated (fig. 1).

Running in digital mode:

Uncouple the Control car for programming. Remove the jumper from the interface.

Finally put the plug of the chip into the interface (fig. 9a).

Installation of function decoders in the

Control car: Uncouple the Motor car for programming. Remove the jumper from the interface (**Next18**). Finally put the plug of the chip into the interface (fig. 9).

A.C. operation: see fig. 4

More information about the sound decoder can be found here



Rame automotrice électrique 4010.04 « Transalpin » des ÖBB

La << Transalpine >> a été mise en service le 2 juin 1958 comme liaison de jour rapide entre les gares Westbahnhof de Vienne et Zurich (et plus tard Bale) et tirée au départ par des trains à automotrice 4130. Ces rames inspirées des automotrices de service à courte distance 4030 ne pouvaient rapidement plus satisfaire les exigences en matière de technique ou de confort pour le trafic de voyageurs longues distances.

L'ÖBB décida donc de concevoir une rame adéquate pour le trafic de voyageurs longues distances. Les premières rames composées de six unités, dont tout d'abord trois unités ont été commandées, devaient permettre d'augmenter la rapidité des trains. Elles avaient une puissance de 2 500 kW et une vitesse maximale de 150 km/h. Les nouvelles rames recurent une peinture très attrayante : Chassis du wagon ivoire. Peinture de fenêtre bleu saphir. Train de roues noir profond. Les bordures des projecteurs de l'avant bleu saphir étaient rouge feu et ivoire, donnant aux véhicules avec les lignes décoratives bleu saphir/ivoire une allure très élégante.

Le 30 mai 1965, la nouvelle rame reprit la liaison << Transalpine >> entre les gares Westbahnhof de Vienne et Bale. L'ÖBB décida de créer avec ces rames réussies un réseau de liaisons inter-cités rapide pour le territoire autrichien. C'est ainsi que commença en 1966 la livraison d'une deuxième série (4010.04 à 4010.15) dont certains détails se différenciaient des trois premières unités. Les liaisons prévues prévoyaient un volume de passagers moindre, et ces rames furent donc livrées en version 5 unités. Mais du fait de l'extension de leur utilisation à l'intérieur et à l'extérieur du territoire, des nouvelles rames furent régulièrement commandées. La troisième série, livrée en 1968/69, était composée des 4010.16 et 17. Avec ces rames, les grandes voitures-restaurants (7310.04 et 05) revinrent, mais sous la désignation 4010.04 et 05. L'augmentation de la vitesse à 140 km/h demandait, surtout en cas de conditions météorologiques difficiles, une meilleure puissance de freinage et l'installation de freins électromagnétiques sur rails.

Jusqu'au passage au train attelé à une locomotive en 1977, la << Transalpine >> resta indissociable du 4010. Lors de l'interruption de la liaison Arlberg, des déviations ont été organisées de Bregenz à Salzbourg par Lindau, Munich et Rosenheim. Sur la partie non électrifiée de la ligne entre Lindau et Geltendorf, le 4010 fut tirée par des locomotives DB des séries 18.6 (numérotation bavaroise S 3/6). V 100.10, V 200 et plus tard 218.

À partir de 1966, les trains inter-cités Vienne Sudbahnhof-Graz/Villach et Graz-Salzbourg / Innsbruck ont été composés des rames de la deuxième série. En 1967, une première paire de trains assura la liaison Vienne-Bregenz au travers du corridor DB Salzbourg- Rosenheim-Kufstein.

À partir de 1968, les clients de la DB purent profiter du confort du 4010 : Les trains entre Vienne West et Francfort/Main portaient le nom << Johann Strauss >>.



Entretien préventif du modèle

Pour garantir un fonctionnement impeccable de votre modèle au fil de longues années, veuillez assurer régulièrement (environ tous les 30 heures d'exploitation) certains **travaux d'entretien** :

1. Nettoyage des lames de courant aux roues : Les lames de contacts risquent de s'encrasser rapidement sur des voies poussiéreuses. Veuillez **enlever la poussière** aux endroits marqués à la fig. 8 à l'aide d'un petit pinceau souple.

2. Graissage : N'appliquez **qu'une toute petite goutte** aux endroits indiqués par le plan de graissage (fig. 6) après avoir démonté la caisse de la locomotive (fig. 2). Nous vous recommandons **le graisseur à huile ROCO réf. 10906**. Pour graisser les engrenages (roues dentées, vis sans fin) nous vous conseillons la **graisse spéciale ROCO réf. 10905** pour engrenages en matières synthétiques. Lorsque vous utilisez cette graisse, il faut éviter d'huiler ces composants.

Mise en service de votre locomotive

Déballage du modèle : Veuillez sortir la locomotive de son emballage avec précaution et à l'aide du film transparent.

Véhicules arrangement : Fig. 1

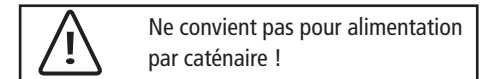
Conditions de rodage : Afin d'assurer les meilleures conditions de marche tranquille et de traction puissante à votre modèle, nous vous recommandons un rodage du modèle de 30 minutes environ en marche avant et d'autres 30 minutes en marche arrière. Pendant cette période, la marche doit se faire "haut le pied". Le rayon minimal admissible du modèle présent est fixé à 419,6 mm, soit le rayon **R3** des voies ROCO.

Un marche impeccable de votre modèle n'est réalisable que sur des voies vraiment propres. À ces fins, nous vous recommandons notre **wagon-nettoyeur ROCO réf. 46400** ou - en cas d'un encrassement plus considérable de la voie - notre **gomme de nettoyage ROCO réf. 10002**.

3. Échange des bandages d'adhérence : Démontez d'abord **le couvercle du carter des engrenages** des engrenages. Délogez ensuite les essieux bandagés et enlevez, à l'aide d'une aiguille ou d'un tourne-vis fin, les bandages d'adhérence (fig. 7). Lors du montage des nouveaux bandages, veuillez veiller à ce que les bandages **ne soient pas tor-dus**.

4. Remplacement des balais du moteur : Démontez la caisse (voir fig. 2). Démontez ensuite le moteur et échangez le balais (fig. 5).

L'assemblage : Lors de l'assemblage, veuillez veiller à la position correcte des lames de contact.



Vous trouverez plus d'informations sur le décodeur audio ici



Les attelages :

Le sachet joint comprend entre autres des petites pièces de finition conformes à la réalité et **à rapporter avec précaution** par le modéliste (fig. 1), si désiré. **Attention :** N'utilisez de la colle qu'aux endroits expressément indiqués aux dessins!

Exploitation en télécommande multi-trains :

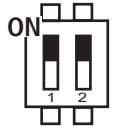
Séparer la voiture de contrôle de la voiture à moteur. Enlevez la fiche de shuntage de l'interface (à conserver!) et enfichez finalement la fiche du module de télécommande aux prises de l'interface. Veuillez à la position correcte de la fiche (fig. 9a).

Exploitation en télécommande multi-trains de la voiture de contrôle :

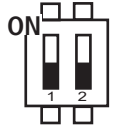
Séparer la voiture à moteur de la voiture de contrôle. La voiture de contrôle doit être équipée d'un décodeur NEXT18 (fig. 9).

Version en courant alternatif :

voir fig. 4



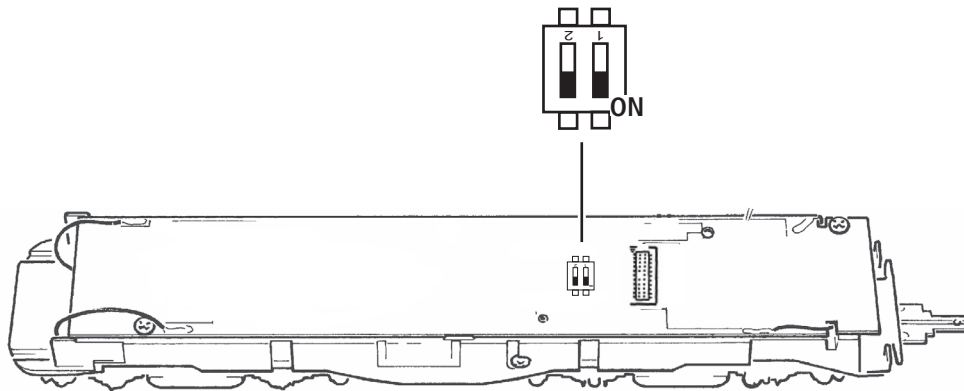
DIP-Switch 1+2 ON:
Stromaufnahme Triebwagen und Steuerwagen (Auslieferungszustand).



DIP-Switch 1+2 OFF:
Stromaufnahme Triebwagen oder Steuerwagen fahrtrichtungsabhängig über Relais.
Der Steuerwagen wird immer mit Strom versorgt, unabhängig vom DIP-Switch oder Triebwagen.

Wendezugbetrieb (DIP-Switch 1+2 ON):

In dieser Betriebsart ist die Wendezugfunktion des Triebwagens aktiviert, wodurch der Zug bei vorauslaufendem Motorwagen den Fahrstrom am Motorwagen und bei vorauslaufendem Steuerwagen aufnimmt. Dies gilt unterschiedslos für die Gleich-, wie auch Wechselstrom Version des Zuges, aber auch für Züge die mit einem Decoder bestückt sind, d. h. auch im Decoder-Betrieb ist die Wendezugfunktion des Triebwagens wirksam.



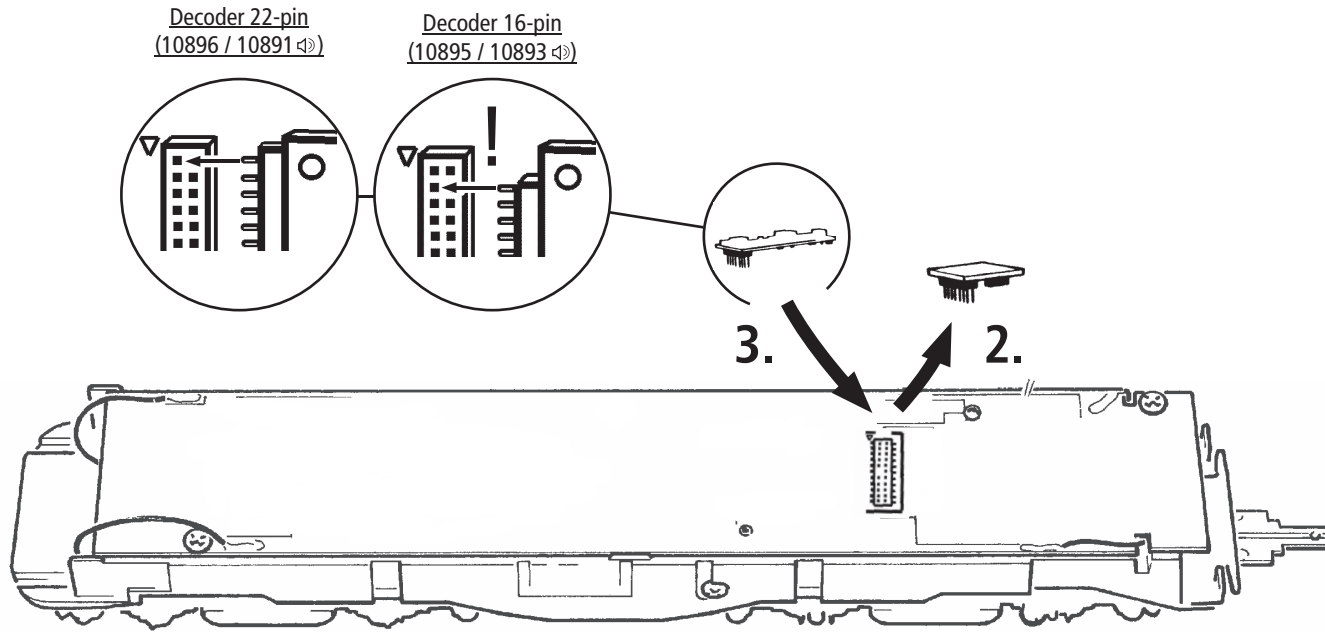
Ausgangsbelegung / Decoder interface / Uitgangsaansluitingen

GPIO/C	1	2	Aux. 3
	P ₁₆		
Zugbus-Clock / GPIO/B	3	4	GPIO/A / Zugbus-Data
Masse GND	5	6	DC (+) Elko
Stirnlicht FS 1 Front light, Drivers cab 2 Avant la lumière, Cabine 1	7	8	Motor rechts (+) Engine right (+) Droit du moteur (+)
V (+)	9	10	Motor links (-) Engine left (-) Gauche du moteur (-)
Verdrehschutz Twist protection Torsion protection	11	12	Schiene rechts / Schleifer Track right / Pick up Rail droit / Frotteur
Stirnlicht FS 2 Front light, Drivers cab 2 Avant la lumière, Cabine 2	13	14	Schiene links/ Schienen Track left / Tracks Rail gauche / Rails
Lautsprecher A Speaker A Haut-parleur A	15	16	Aux. 1
Lautsprecher B Speaker B Haut-parleur B	17	18	Aux. 2 rotes Schlusslicht Aux. 2 red Taillight Aux. 2 Feu arrière rouge
Aux. 4	19	20	Aux. 5
Aux. 6	21	22	Aux. 7

Fig. 9

Motorwagen 73056 / Motor car 73056 / Motrice 73056

1. siehe voir } Fig.2

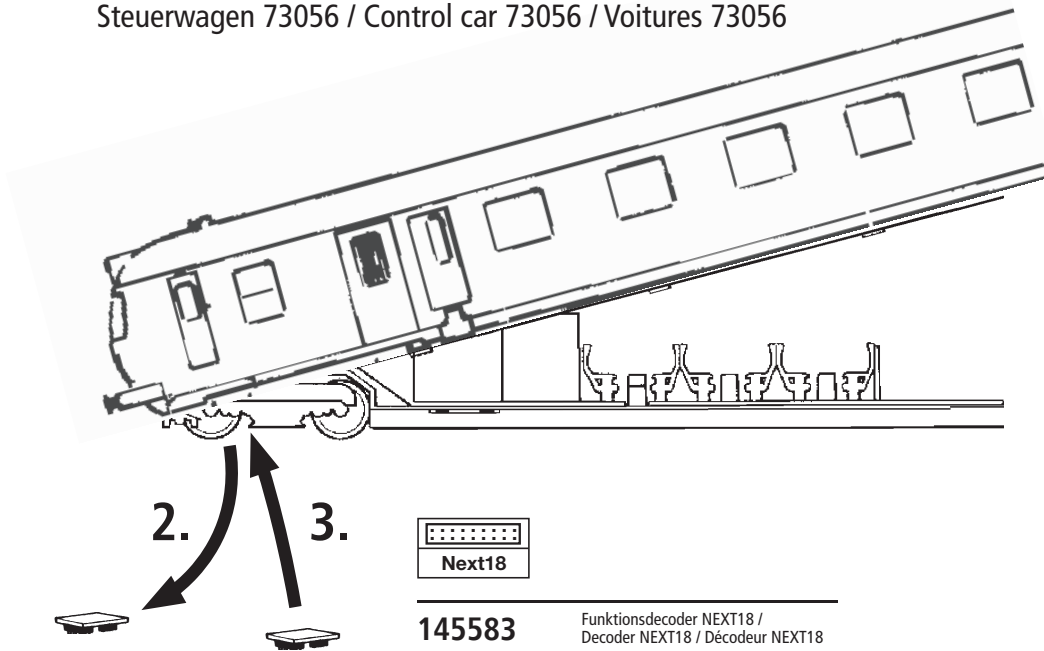


Zum Programmieren muss der Steuerwagen abgehängt oder der Decoder aus dem Steuerwagen entfernt werden. Steht nur der Triebwagen am Gleis, muss das Relais in der richtigen Position sein oder der DIP-Switch auf „ON“ geschaltet werden.

Fig. 9a

Steuerwagen 73056 / Control car 73056 / Voitures 73056

1. siehe voir } Fig.2



Zum Programmieren muss der Triebwagen abgehängt oder der Decoder aus dem Triebwagen entfernt werden. Der Steuerwagen wird immer mit Strom versorgt, unabhängig vom DIP-Switch oder Triebwagen.

Fig. 3

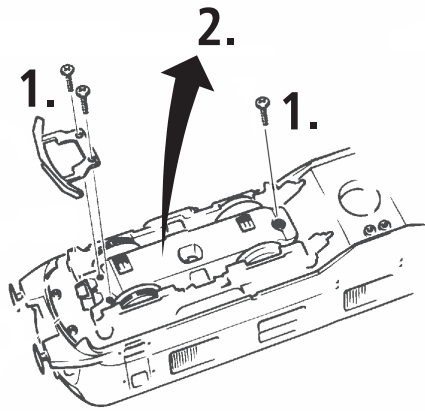


Fig. 4

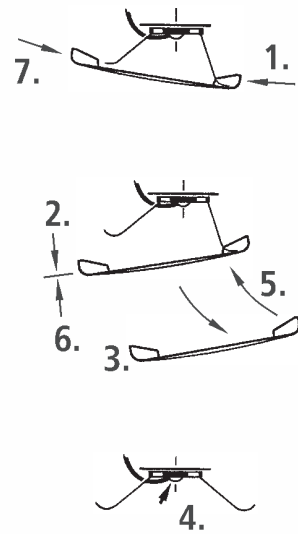


Fig. 5

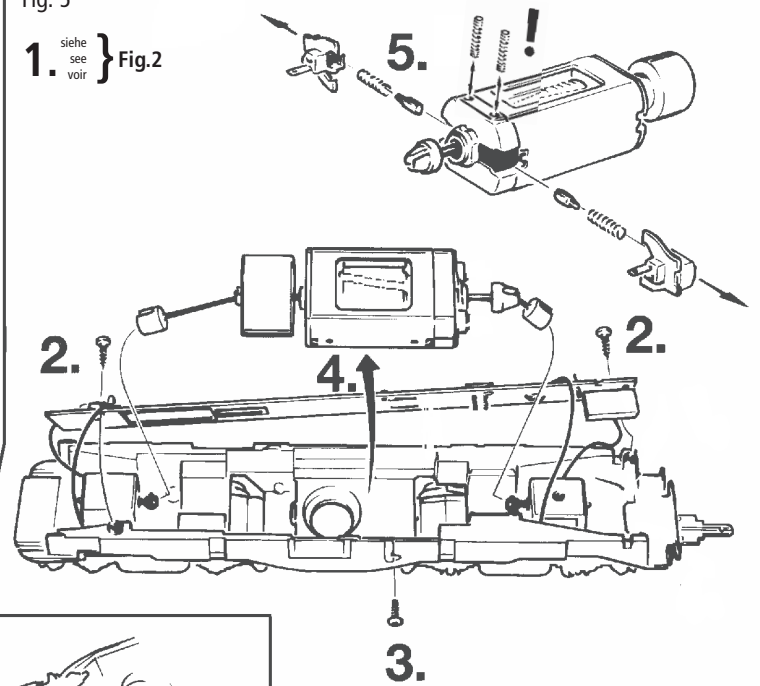


Fig. 6

1. siehe see voir } Fig.2

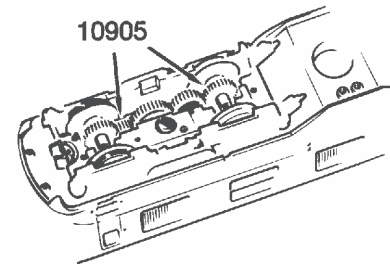
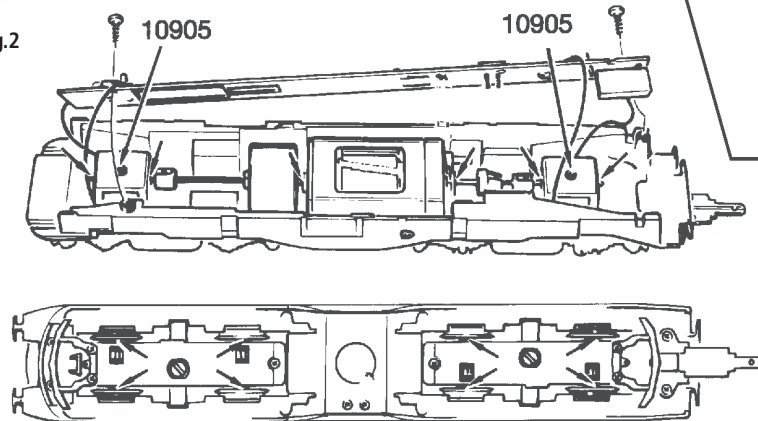


Fig. 7

1. siehe see voir } Fig.3

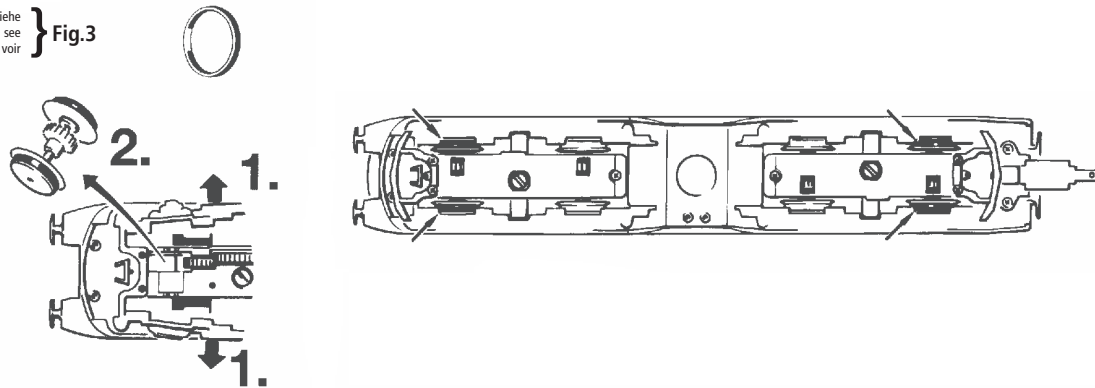


Fig. 8

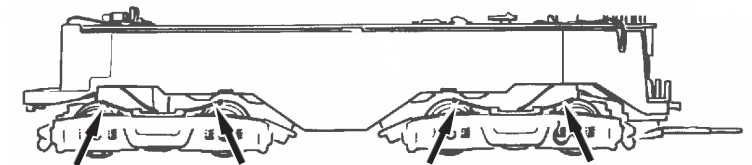


Fig. 1

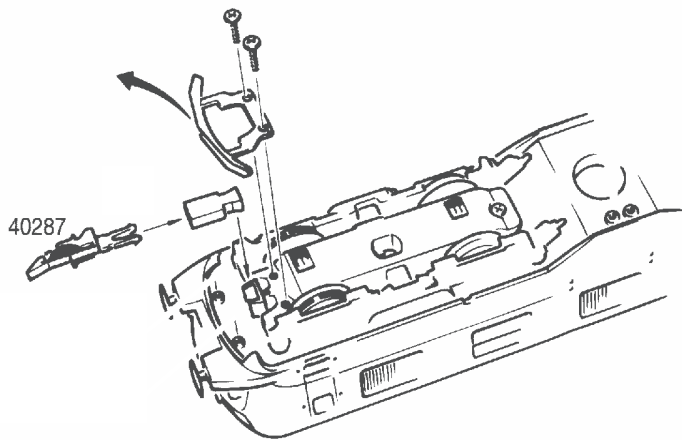
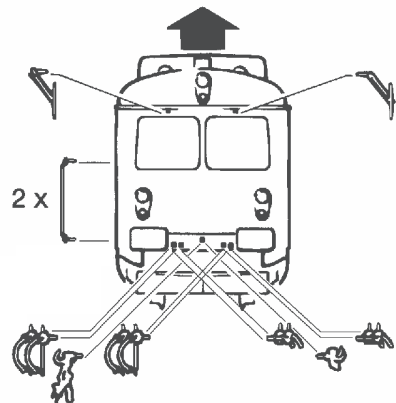
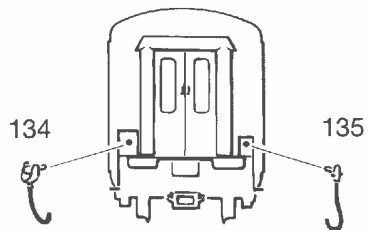
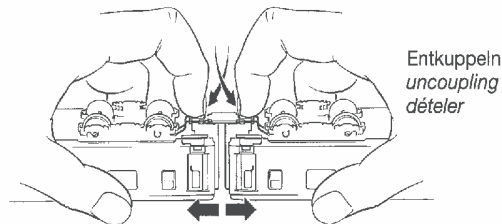
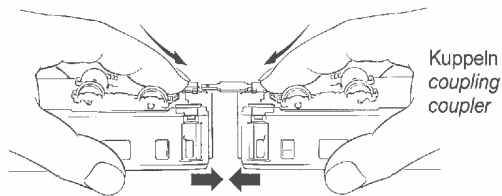
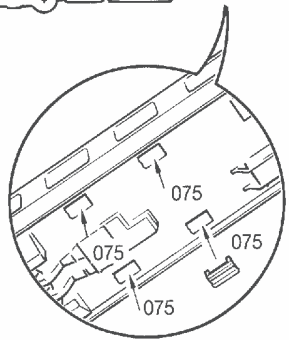
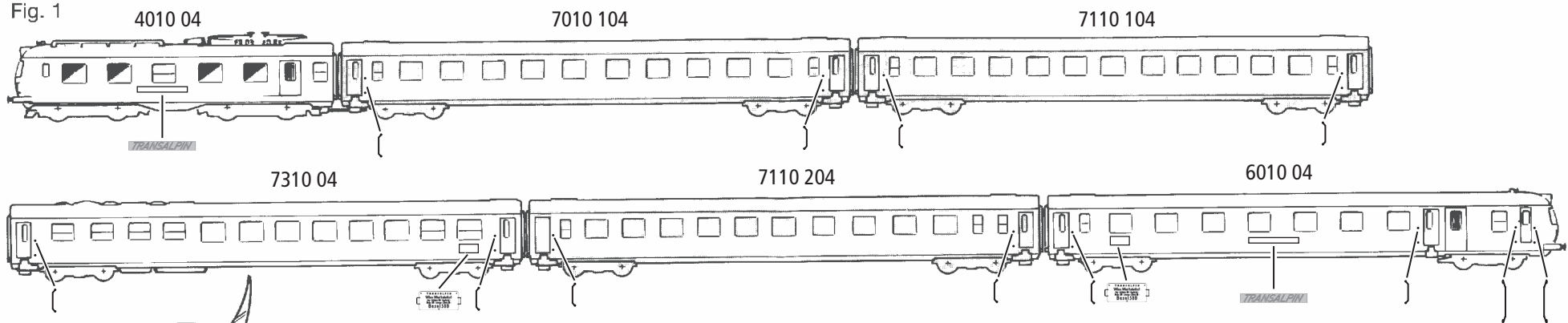


Fig. 2

